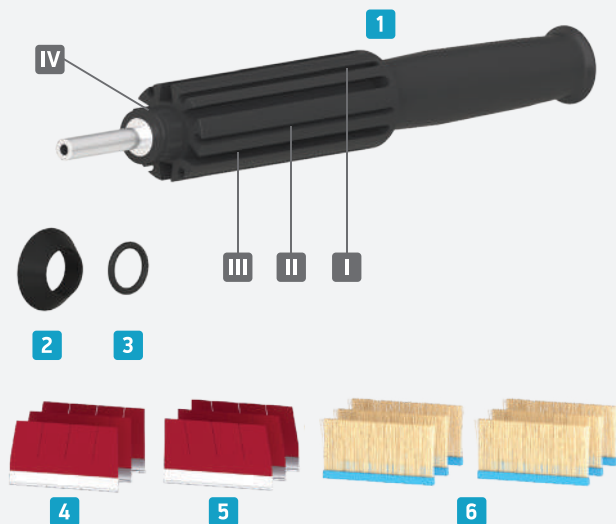


Шлифовальная насадка DE-TERO® KELO F Mini



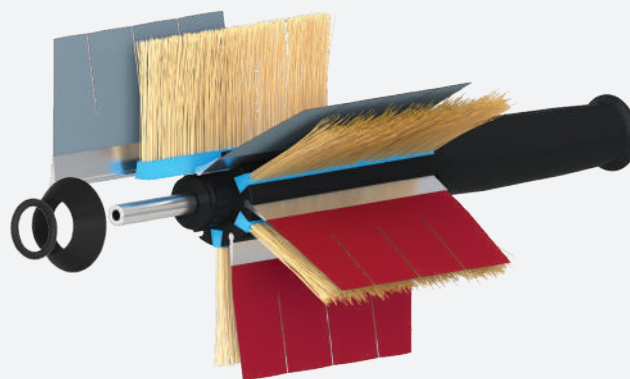
Что входит в полный комплект?*



- 1 Втулка DE-TERO® KELO F Mini с ручкой.
 - 2 Стопорное пластиковое кольцо – 1 шт.
 - 3 Стопорное резиновое кольцо – 1 шт. (+1 запасное).
 - 4 Сменный комплект абразивных сегментов DE-TERO® с наклоном вправо – 3 шт.
 - 5 Сменный комплект абразивных сегментов DE-TERO® с наклоном влево – 3 шт.
 - 6 Щетка опорная высотой 40 мм – 6 шт.
- I Паз круглой формы для абразивных сегментов DE-TERO® с наклоном вправо.
II Паз круглой формы для абразивных сегментов DE-TERO® с наклоном влево.
III Паз трапециевидной формы («ласточкин хвост») для щетки опорной высотой 40 мм.
IV Паз для стопорного резинового кольца.

! *Пример комплекта. Втулка и расходные материалы приобретаются отдельно!

Как собрать систему?

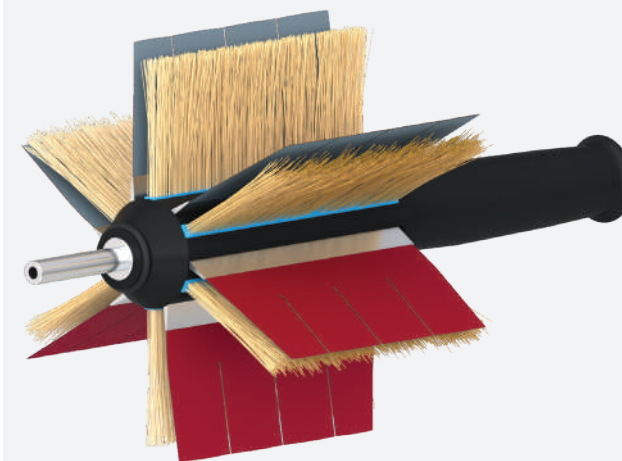


1. В пазы круглой формы (I) вставьте абразивные сегменты DE-TERO® с наклоном вправо (4).
2. В пазы круглой формы (II) вставьте абразивные сегменты DE-TERO® с наклоном влево (5).

ВАЖНО! Соблюдайте единое направление абразива. Абразив должен «смотреть» в сторону вращения втулки!

3. В пазы трапециевидной формы (III) вставьте опорные щетки высотой 40 мм (6).
4. Плотно, без зазоров, установите стопорное пластиковое кольцо (2), предотвращающее выпадение абразивных сегментов и опорных щеток.
5. В паз (IV) установите стопорное резиновое кольцо (3).

Результат сборки



Рекомендуемые обороты (мощность):
250 – 1000 об/мин.

+375 29 675 33 13

SITE@ABRAZIV.BY

DE_TERO.BELARUS

ABRAZIV.BY